

## TRENCHMAT S

### IL PRODOTTO

TRENCHMAT S è una canaletta antierosiva costituita dall'accoppiamento di una geostuoia grimpante sul lato superiore, un geotessile nontessuto intermedio e una pellicola impermeabile sul lato inferiore.



### LA FUNZIONE

TRENCHMAT S svolge la funzione di antierosione nella regimazione delle acque superficiali.

### L'APPLICAZIONE

TRENCHMAT S utilizzata per una corretta regimazione ed un rapido allontanamento delle acque superficiali dalle zone in erosione, contribuisce sensibilmente a garantire la stabilità dei versanti, favorendo un controllo efficace dell'erosione superficiale.

### LE TIPOLOGIE

Il prodotto esiste in un'unica tipologia in rotoli di larghezza 1 o 2 m e lunghezza 25 m.

## PECULIARITA'

Rispetto ai sistemi tradizionali, il geocomposito TRENCHMAT S consente, grazie alla sua leggerezza, facilità durante il trasporto in opera, tempi di posa notevolmente ridotti ed un perfetto inserimento nel contesto ambientale.

TRENCHMAT S è una valida alternativa alle canalette tradizionali come illustrato nella tabella sottostante.

## CARATTERISTICHE PRINCIPALI DEI SISTEMI DI RACCOLTA DELLE ACQUE SUPERFICIALI

Caratteristiche principali	Canaletta TRENCHMAT	Canaletta in acciaio	Canaletta in cemento	Canaletta prebitumata	Canalette in Materiale naturale
<b>PESO AL METRO LINEARE (kg)</b>	0,9	19/26	15	20	Variabile in funzione del singolo componente
<b>GRADO DI DIFFICOLTÀ della posa in opera su versanti inclinati escluso scavo e sistema di giunzione</b>	AGEVOLE  Leggero, si fissa al terreno mediante quattro picchetti; in senso longit. è suff. il sormonto a tegola	NON AGEVOLE  Pesante, a volte si deve rinfiancare con cemento; in senso longitudinale fissaggio meccanico con dadi e bulloni	NON AGEVOLE  Pesante da manovrare; in senso long. deve essere sigillata	NON AGEVOLE  Pesante, sono necessarie attrezzature meccaniche per la movimentazione e dei rotoli	VARIABILE  In funzione della reperibilità in sito dei materiali che la compongono
<b>IMPATTO AMBIENTALE</b>	BASSO  lo strato grimpante può essere saturato con terreno, mix terra in sito, ghiaio	ALTO  a lungo termine, la protezione in zinco perde la sua efficacia e si innescano fenomeni di ossidazione	ALTO  a lungo termine, non si adatta agli assestamenti del terreno	BASSO  tende ad accogliere specie arbustive	BASSO  ben integrate con l'ambiente circostante

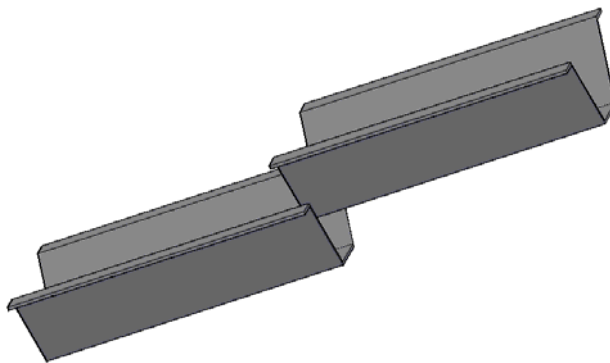
## LE PRESTAZIONI

TRENCHMAT S grazie alle ottime caratteristiche fisico-meccaniche mantiene nel tempo la sua funzionalità. E' comunque sconsigliato l'utilizzo del prodotto in condizioni particolarmente gravose come in corsi d'acqua con grande turbolenza e trasporto massiccio di detriti.

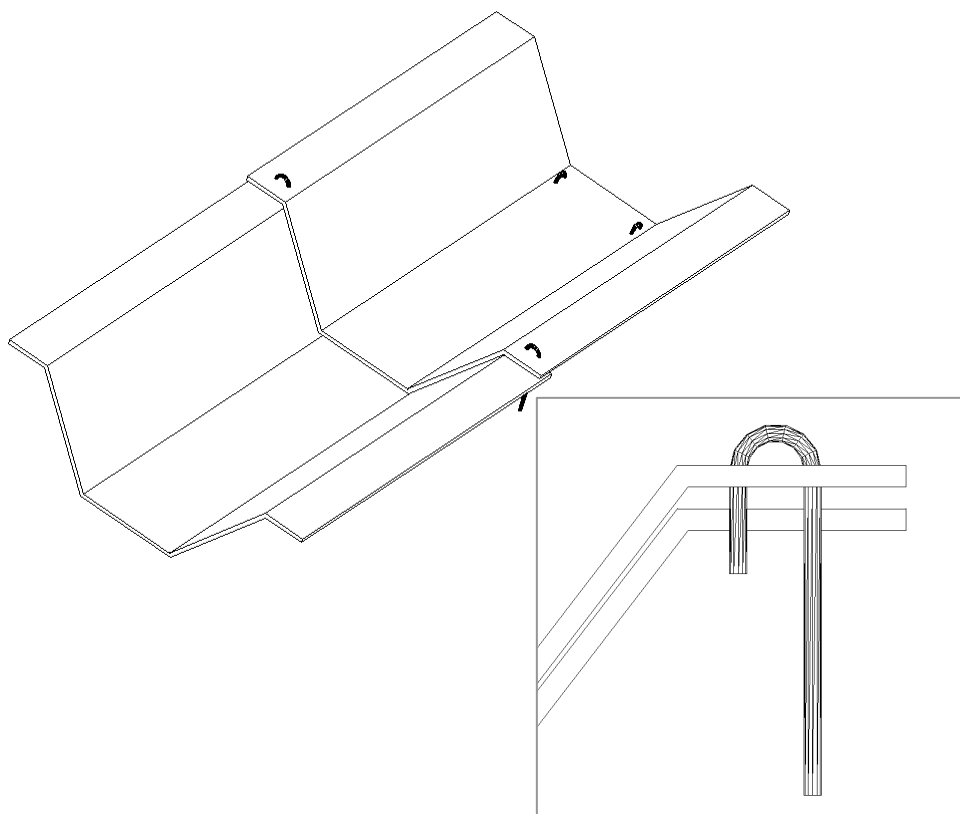


## LA POSA IN OPERA

Per la formazione delle canalette/fossi, con utilizzo di TRENCHMAT S di altezza 1 m è necessario procedere all'esecuzione di uno scavo a sezione trapezoidale avente la base di larghezza cm 30 ed i lati con inclinazione massima 35° e lunghezza cm 25.



Sormonto a tegola





Il geocomposito TRENCHMAT S di peso complessivo 890 gr/mq, viene posato ed ancorato mediante l'utilizzo di picchetti in tondino ad aderenza migliorata piegati a manico d'ombrello di diametro mm 8 e lunghezza minima cm 30 in ragione di n° 4 picchetti a ml. di cui due sul fondo ed uno per ciascun lato in sommità, avendo cura di ripiegare il geocomposito in sommità per una larghezza di 10 cm verso l'esterno, ricoprendolo di terreno per un migliore ancoraggio del sistema.

Successivamente la geostuoia dovrà essere intasata, ad esempio, con il medesimo terreno di scavo a mitigazione dell'impatto visivo.



## LE CERTIFICAZIONI

TRENCHMAT S è prodotto in regime di qualità ISO 9001, il che assicura al cliente la conformità delle singole forniture con le caratteristiche tecniche dichiarate dal produttore.

