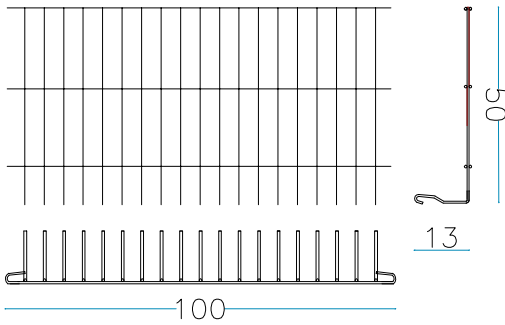


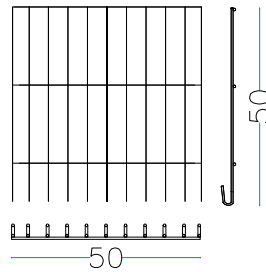
KORB 100 x 50 x 40 cm.

filo aluzincato diam. 6 mm - maglia 200 x 50 mm

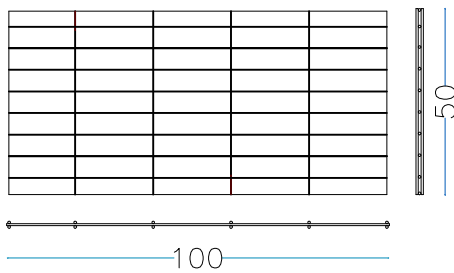
nr. 2 pz. Laterali lunghi
100 x H. 50 cm



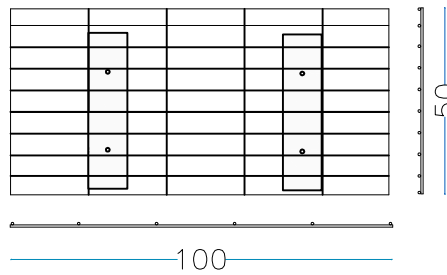
nr. 2 pz. Laterali corti
100 x H.50 cm



nr. 1 pz. Fondi
100 x 50 cm

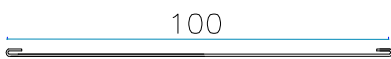


nr. 1 pz. Coperchi
100 x 50 cm

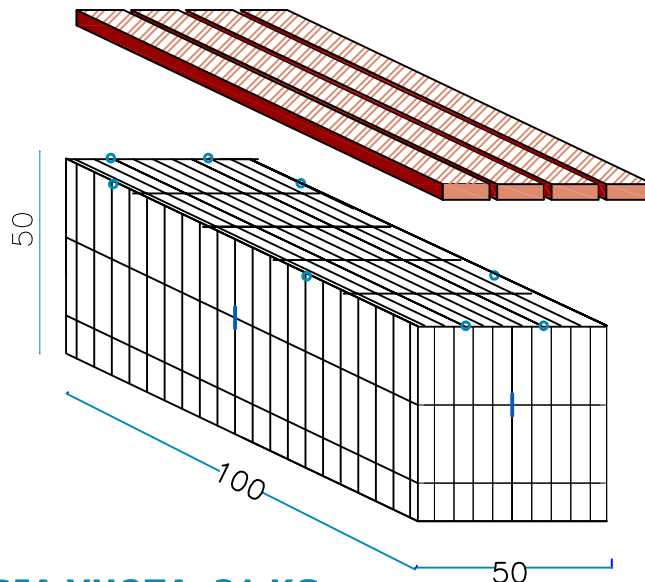
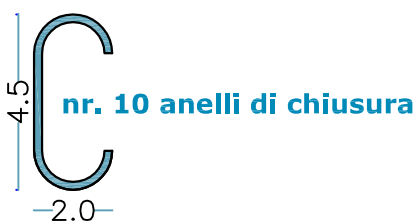


con piastre di ancoraggio della panca integrate

nr. 1 Tiranti interni L. 100 cm.



nr. 1 Tiranti interni L. 50 cm.



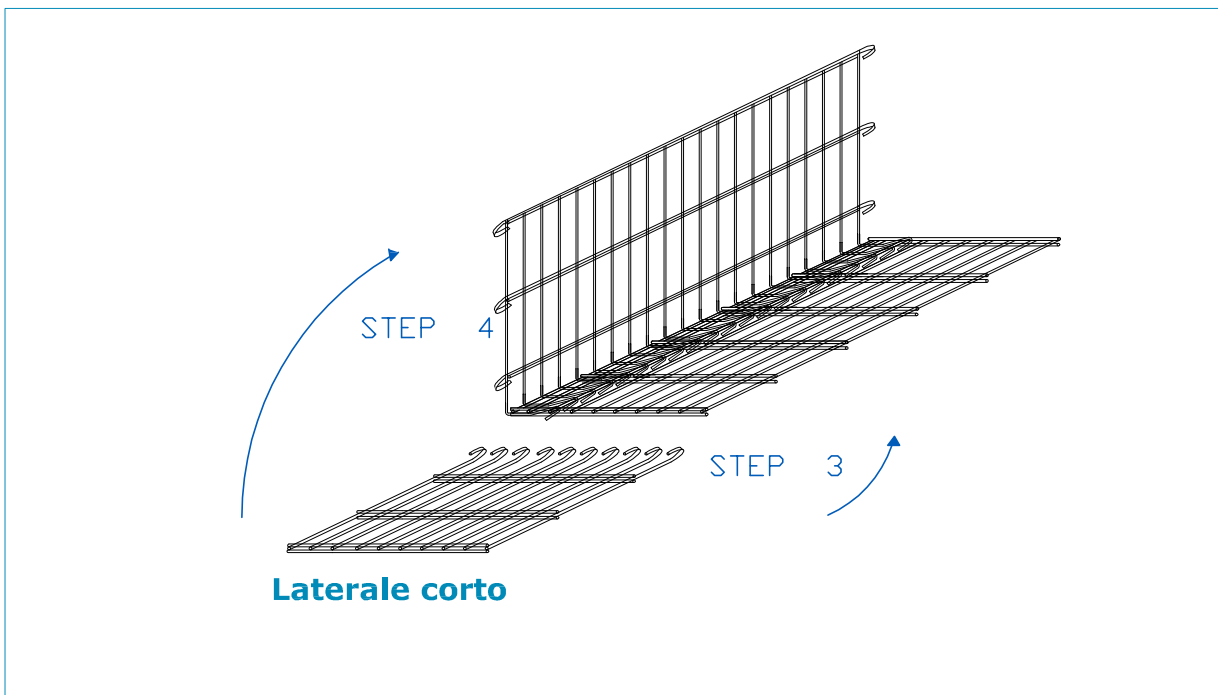
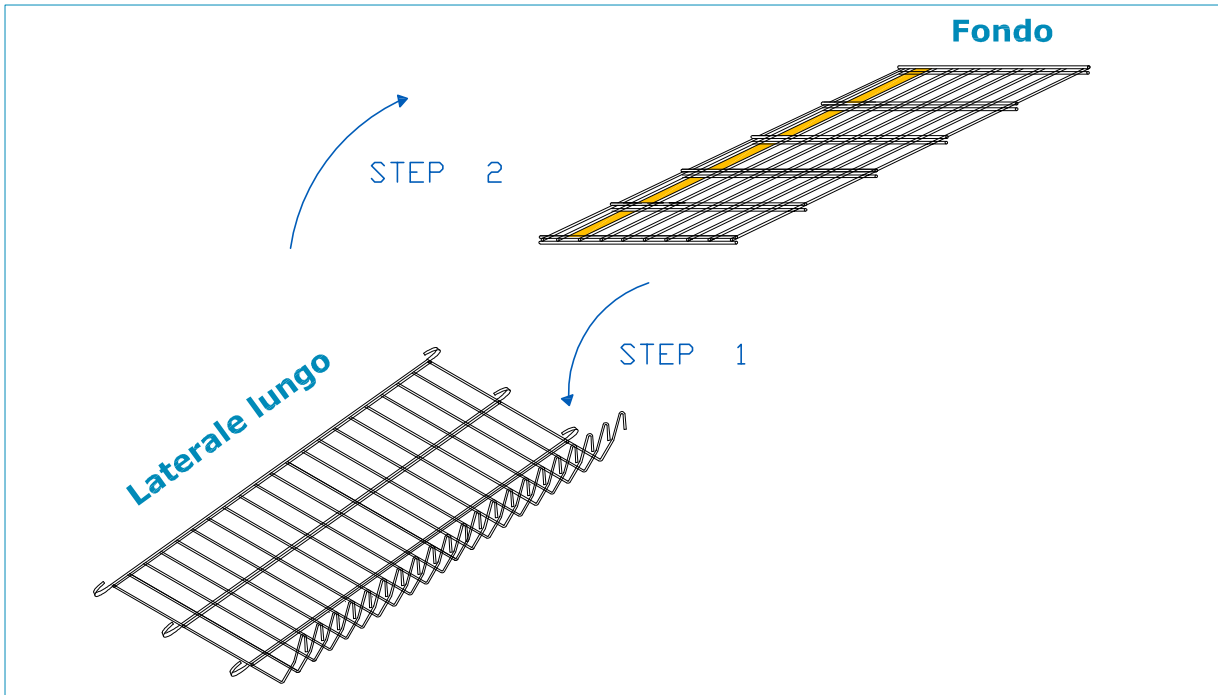
PESO DELLA GABBIA VUOTA 21 KG

PANCHINA - BÄNKE - BENCH - BANCO - BANC
MOD. **GARDA**

GARDEN
LINE

GABBIA 100 x 50 x 50 cm.

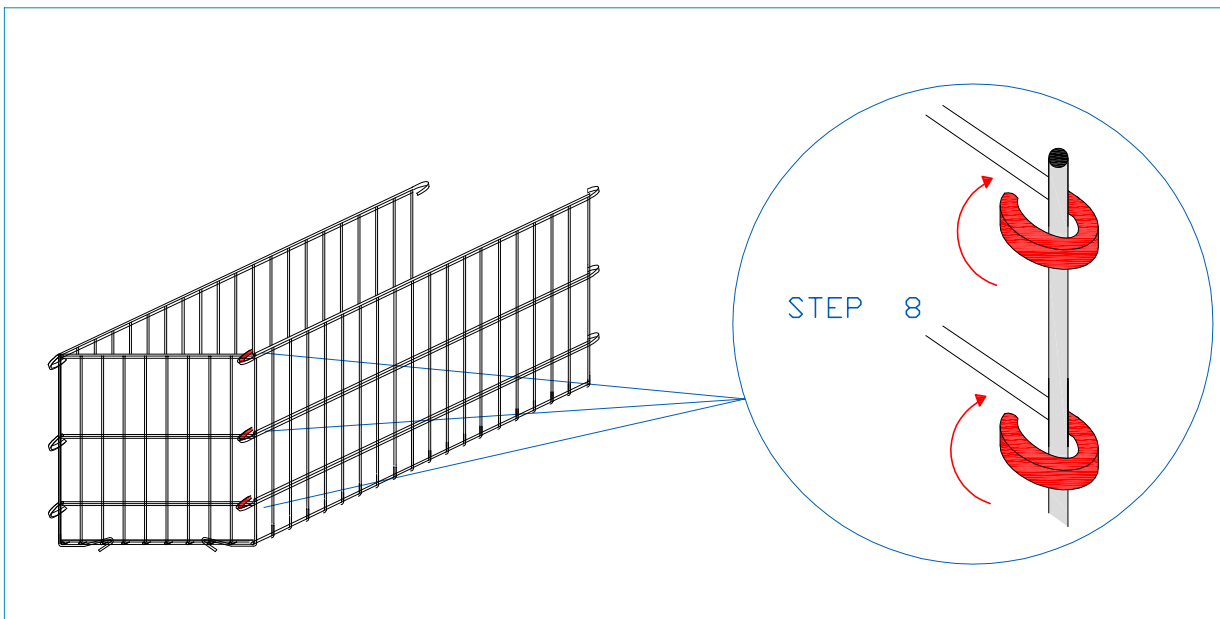
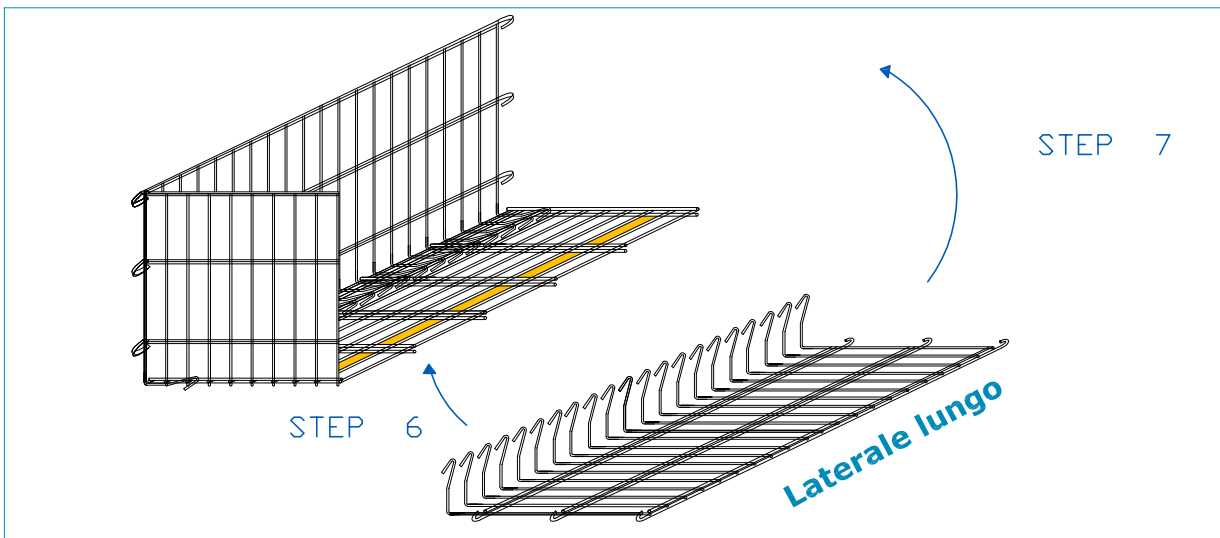
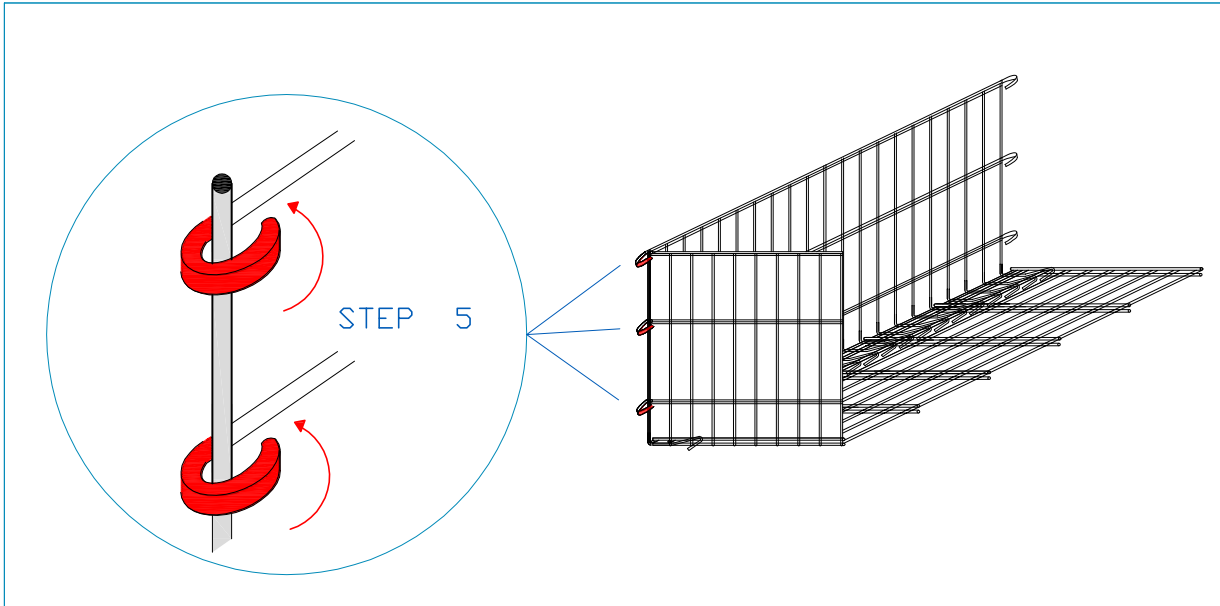
ISTRUZIONI PER IL MONTAGGIO DELLE PANCHINE



PANCHINA - BÄNKE - BENCH - BANCO - BANC
MOD. **GARDA**

GARDEN
LINE

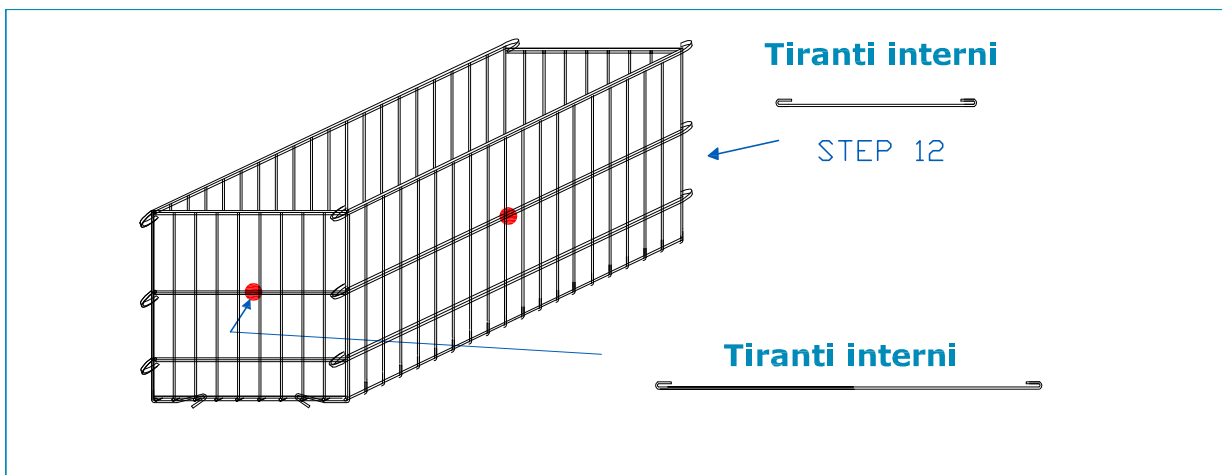
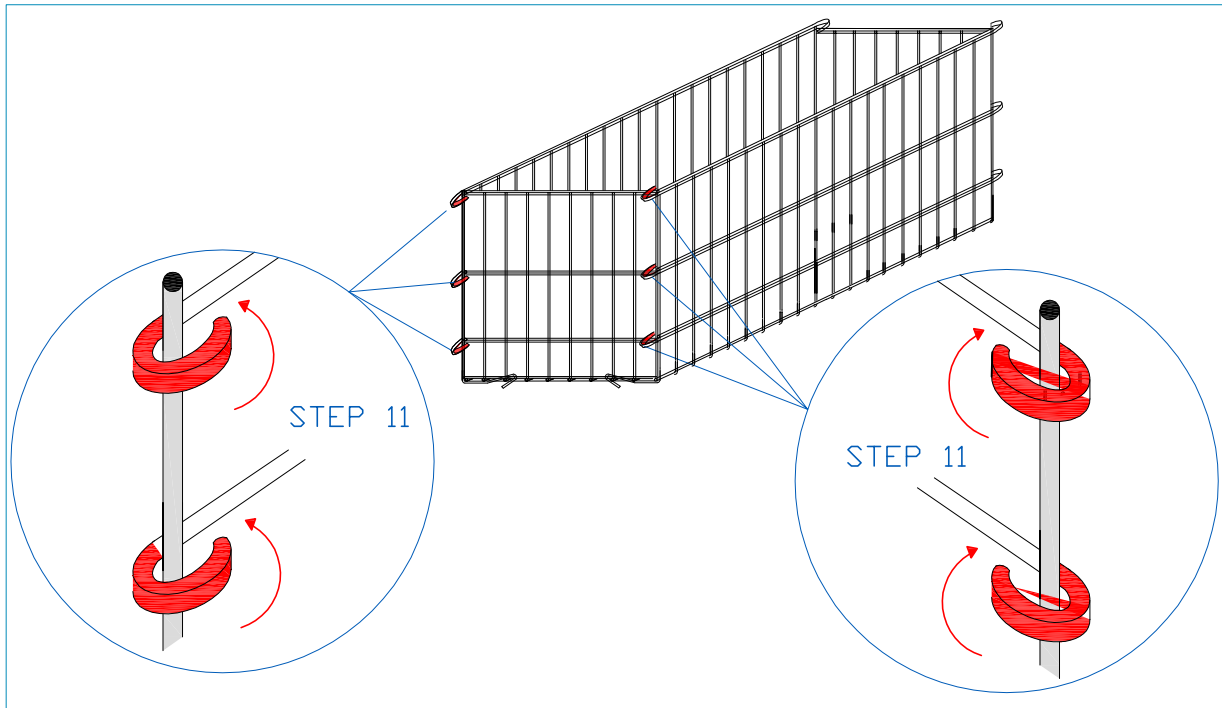
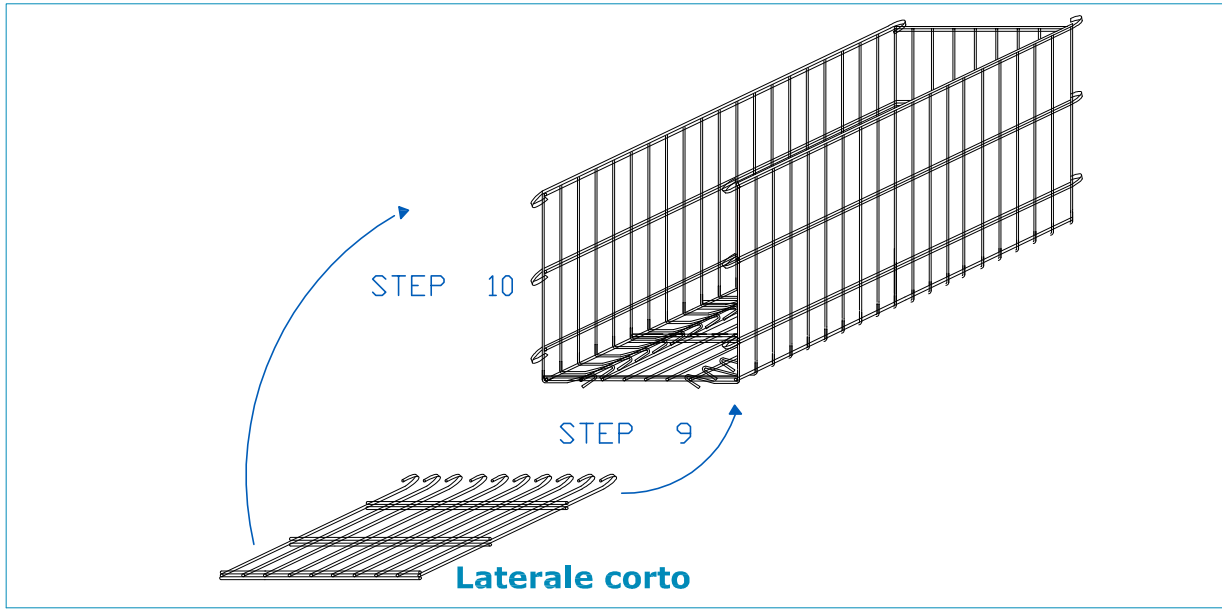
GABBIA 100 x 50 x 50 cm.



PANCHINA - BANCHE - BENCH - BANCO - BANC
MOD. **GARDA**

GARDEN
LINE

GABBIA 100 x 50 x 50 cm.

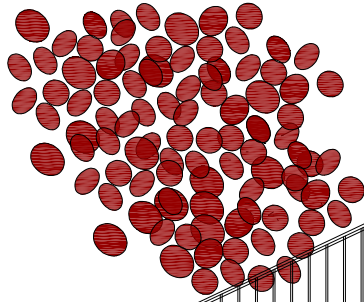


PANCHINA – BĂNCE – BENCH – BANCO – BANC

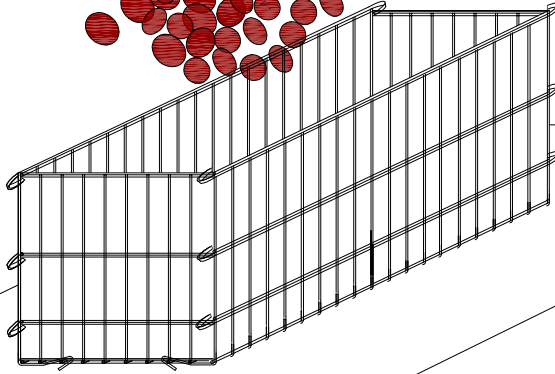
MOD. **GARDA**

GARDEN
LINE

GABBIA 100 x 50 x 50 cm.

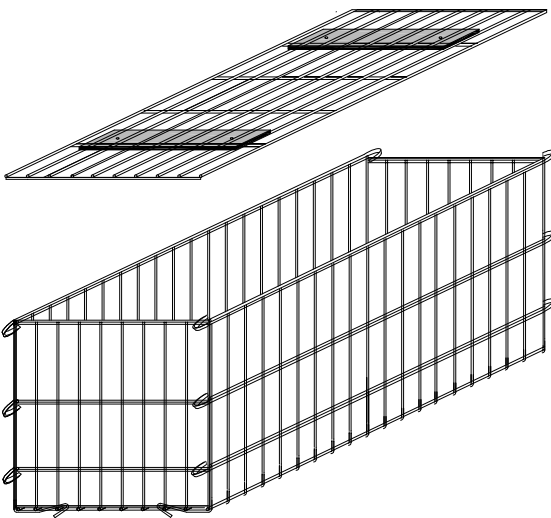


STEP 13 RIEMPIMENTO



STEP 14 Compattamento

coperchio



STEP 15

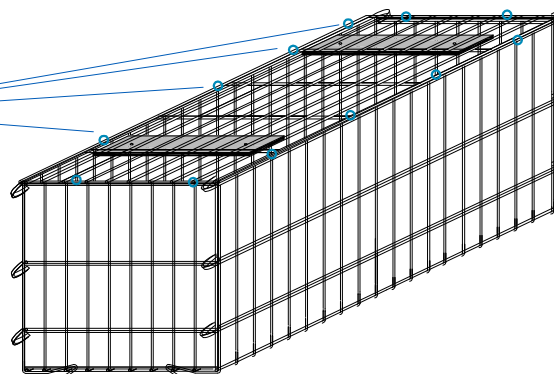
posizionamento coperchio
con piastre di ancoraggio
della panca integrate

STEP 16



anelli di chiusura

nr. 10



PANCHINA - BANCHE - BENCH - BANCO - BANC

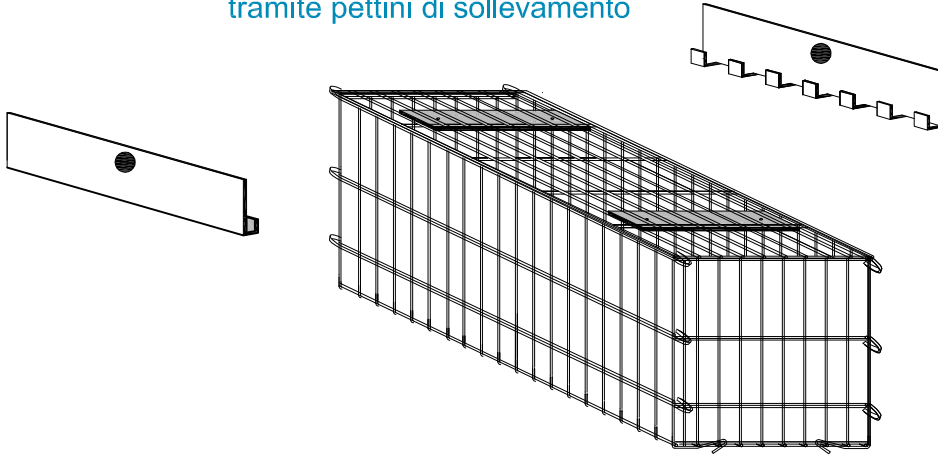
MOD. **GARDA**

GARDEN
LINE

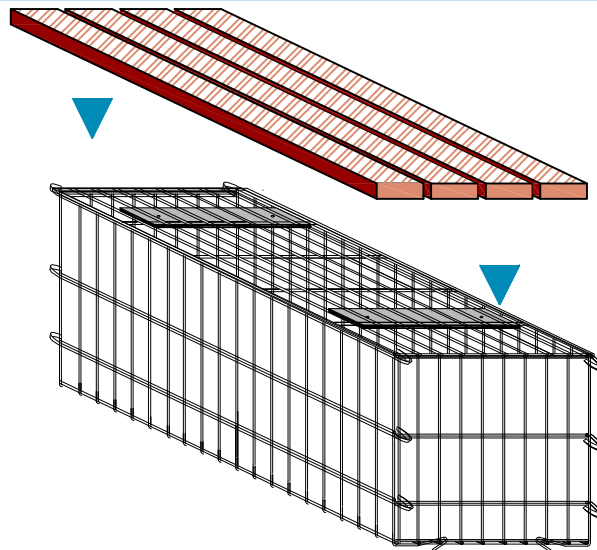
GABBIA 100 x 50 x 50 cm.

STEP 17

posizionamento delle gabbie
tramite pettini di sollevamento

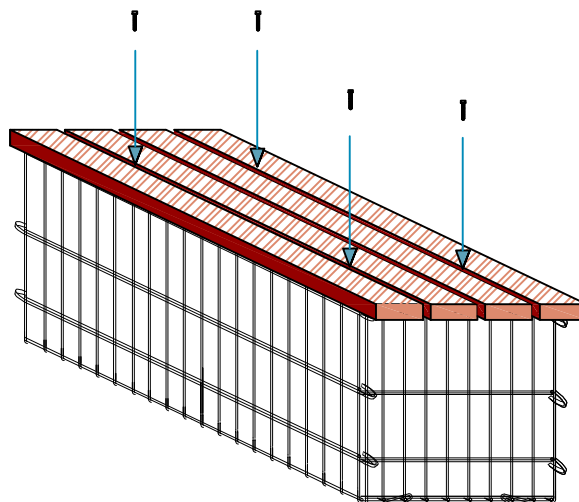
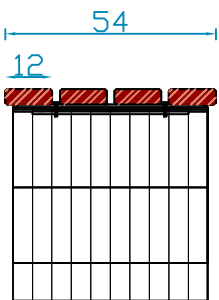


STEP 18



STEP 19

fissaggio del piano in legno
tramite viti apposite



PANCHINA - BÄNKE - BENCH - BANCO - BANC

MOD. **GARDA**

GARDEN
LINE