

TRENCHMAT S

IL PRODOTTO

TRENCHMAT S è una canaletta antierosiva geocomposita costituita dall'accoppiamento per processo termico di una geostuoia grimpante antierosiva (GMA) 3D in filamenti estrusi di PoliPropilene sul lato superiore e di un geotessile nontessuto (GTX-N) laminato termicamente con una pellicola impermeabile (PL) sul lato inferiore



LA FUNZIONE

TRENCHMAT S svolge la funzione di protezione da antierosione, di impermeabilizzazione, di rinverdimento e di riduzione delle operazioni di manutenzione dei fossi di guardia finalizzati alla regimazione delle acque superficiali.

L'APPLICAZIONE

TRENCHMAT S viene utilizzato per una corretta regimazione ed un rapido allontanamento delle acque superficiali in ambito stradale, geotecnico, di bonifica e in generale dove si richiede un controllo efficace dell'erosione superficiale da acque di scolo.

LE TIPOLOGIE

Il prodotto esiste in un'unica tipologia in rotoli di larghezza 1,2 o 2,4 m e lunghezza 25 m.

PECULIARITA'

Rispetto ai sistemi tradizionali, il geocomposito TRENCHMAT S consente, grazie alla sua leggerezza e facilità di movimentazione, tempi di posa notevolmente ridotti ed un perfetto inserimento nel contesto ambientale.

TRENCHMAT S è una valida alternativa alle canalette tradizionali come illustrato nella tabella sottostante.

CARATTERISTICHE PRINCIPALI DEI SISTEMI DI RACCOLTA DELLE ACQUE SUPERFICIALI

Caratteristiche principali	Canaletta TRENCHMAT	Canaletta in acciaio	Canaletta in cemento	Canaletta prebitumata	Canalette in Materiale naturale
PESO AL METRO LINEARE (kg)	0,85	19/26	15	20	Variabile in funzione del singolo componente
GRADO DI DIFFICOLTÀ della posa in opera su versanti inclinati escluso scavo e sistema di giunzione	AGEVOLE Leggero, si fissa al terreno mediante quattro picchetti; in senso longit. è suff. il sormonto a tegola	NON AGEVOLE Pesante, a volte si deve rinfiancare con cemento; in senso longitudinale fissaggio meccanico con dadi e bulloni	NON AGEVOLE Pesante da manovrare; in senso long. deve essere sigillata	NON AGEVOLE Pesante, sono necessarie attrezzature meccaniche per la movimentazione e dei rotoli	VARIABILE In funzione della reperibilità in sito dei materiali che la compongono
IMPATTO AMBIENTALE	BASSO lo strato grimpante può essere saturato con terreno, mix terra in sito, ghiaio	ALTO a lungo termine, la protezione in zinco perde la sua efficacia e si innescano fenomeni di ossidazione	ALTO a lungo termine, non si adatta agli assestamenti del terreno	BASSO tende ad accogliere specie arbustive	BASSO ben integrate con l'ambiente circostante

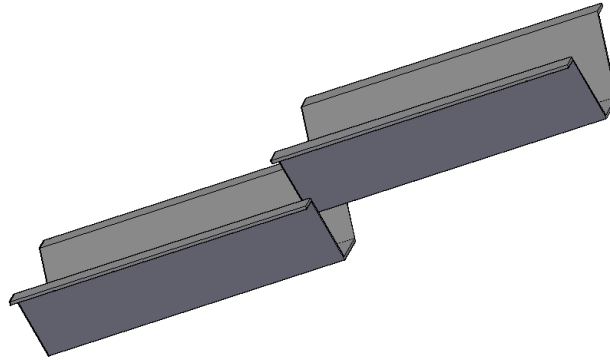
LE PRESTAZIONI

TRENCHMAT S grazie alle ottime caratteristiche fisico-meccaniche mantiene nel tempo la sua funzionalità. E' comunque sconsigliato l'utilizzo del prodotto in condizioni particolarmente gravose come in corsi d'acqua con grande turbolenza e trasporto massiccio di detriti o su versanti con forti pendenze.

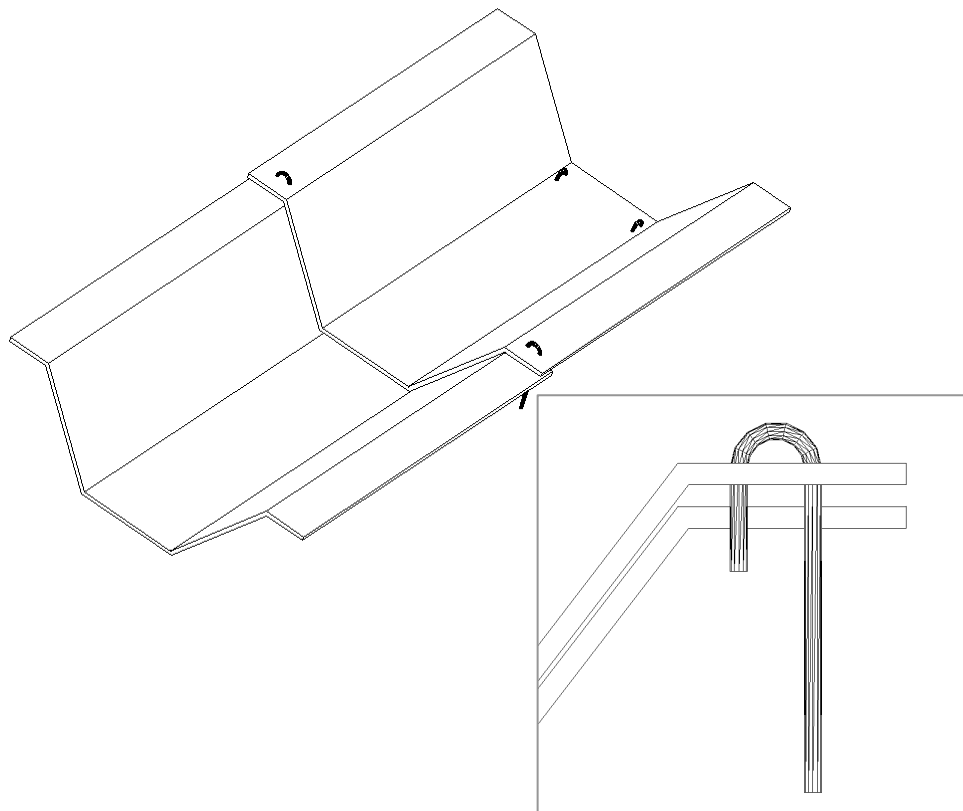


LA POSA IN OPERA

Per la formazione delle canalette/fossi rivestite con TRENCHMAT S è necessario procedere all'esecuzione di uno scavo a sezione trapezoidale con pendenze laterali tali da garantire l'auto-sostegno del terreno in sito.



Sormonto a tegola



Il geocomposito TRENCHMAT S di peso complessivo 850 gr/mq, viene posato ed ancorato mediante l'utilizzo di picchetti in tondino ad aderenza migliorata piegati a manico d'ombrello di diametro mm 8 e lunghezza minima cm 30 in ragione di n° 4 picchetti a ml di cui due sul fondo ed uno per ciascun lato in sommità, avendo cura di ripiegare il geocomposito in sommità per una larghezza di 10 cm verso l'esterno, ricoprendolo di terreno per un migliore ancoraggio del sistema.

Successivamente si consiglia l'intasamento della geostuoia con terreno asciutto, fine e opportunamente selezionato, a mitigazione dell'impatto visivo nonché durabilità nel tempo del TRENCHMAT S stesso (protezione UV e termica del prodotto).



LE CERTIFICAZIONI

TRENCHMAT S è prodotto in regime di qualità ISO 9001, il che assicura al cliente la conformità delle singole forniture con le caratteristiche tecniche dichiarate dal produttore.

